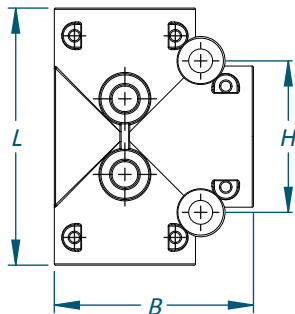


altek System

Cross and T-pieces Kreuz- und T-Stücke

	AS20	AS24	AS30	AS40	AS50
T-pieces <i>T-Stücke</i>		83612	83604	80817, 80331	83620
Cross piece <i>Kreuzstücke</i>				80330, 80818, 81469	

T-pieces *T-Stücke*



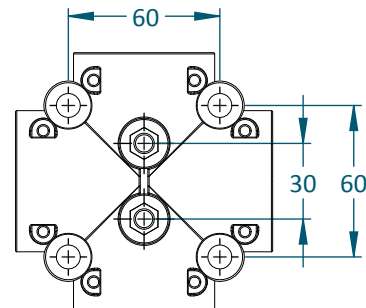
Article no. <i>Artikel-Nr</i>	L mm	B mm	H mm	Pressure <i>Druck</i> bar	
AS24 83612	60	45	—	20	
AS30 83604	88	65,5	50	20	
AS40	80817	102	79	60	20
	80331	102	79	60	20
AS50 83620	116	88	70	20	

with 2 inserts M8
mit 2 x M8
Gewindebuchsen

Connections are uniformly in the same AS size
Anschlüsse einheitlich in der gleichen AS-Größe



Cross piece *Kreuzstücke*



Article no. <i>Artikel-Nr</i>	L mm	B mm	Pressure <i>Druck</i> bar	
AS40	80330	102	102	20
	80818	102	102	20
	80967	102	79	20

with 2 inserts M8
mit 2 x M8
Gewindebuchsen

All connections in AS40
Alle Anschlüsse in AS40

3 x AS40 female hose tail
1 x AS40 male hose tail
and with 2 inserts M8

3 x AS40 Stülptüllen
1 x AS40 Stecktülle
mit 2 x M8 Gewindebuchsen

